

令和6年度第79回熊本県民体育祭天草大会 バasketボール競技事項

日 時 9月21日(土) 10:00
9月22日(日) 9:00

場 所	大矢野総合体育館	A・B	コート
	大矢野中学校体育館	C	コート
	松島総合センター「アロマ」	D・E	コート
	松島中学校体育館	F	コート

◎ 開始式について

大矢野総合体育館で11:00(第1試合終了後)より開始式を行う。

大矢野総合体育館で試合がある郡市は全チーム参加とする。

◎ 閉会式について

22日の男女それぞれの準決勝終了後に3位の表彰、男子決勝終了後に男女の優勝及び準優勝の表彰式を行います。

◎ 競技規則について

2024年日本Basketボール協会競技規則により行う。

◎ 試合時間について

1. 試合時間は、8-②-8-⑦-8-②-8 とする。
2. 延長戦は、最終クォーター終了後2分間のインターバルを置いて3分間行い、勝敗が決するまで繰り返すものとする。
3. 前試合が定刻より遅れたときは、終了10分後に次の試合を開始する。

◎ 競技場の注意

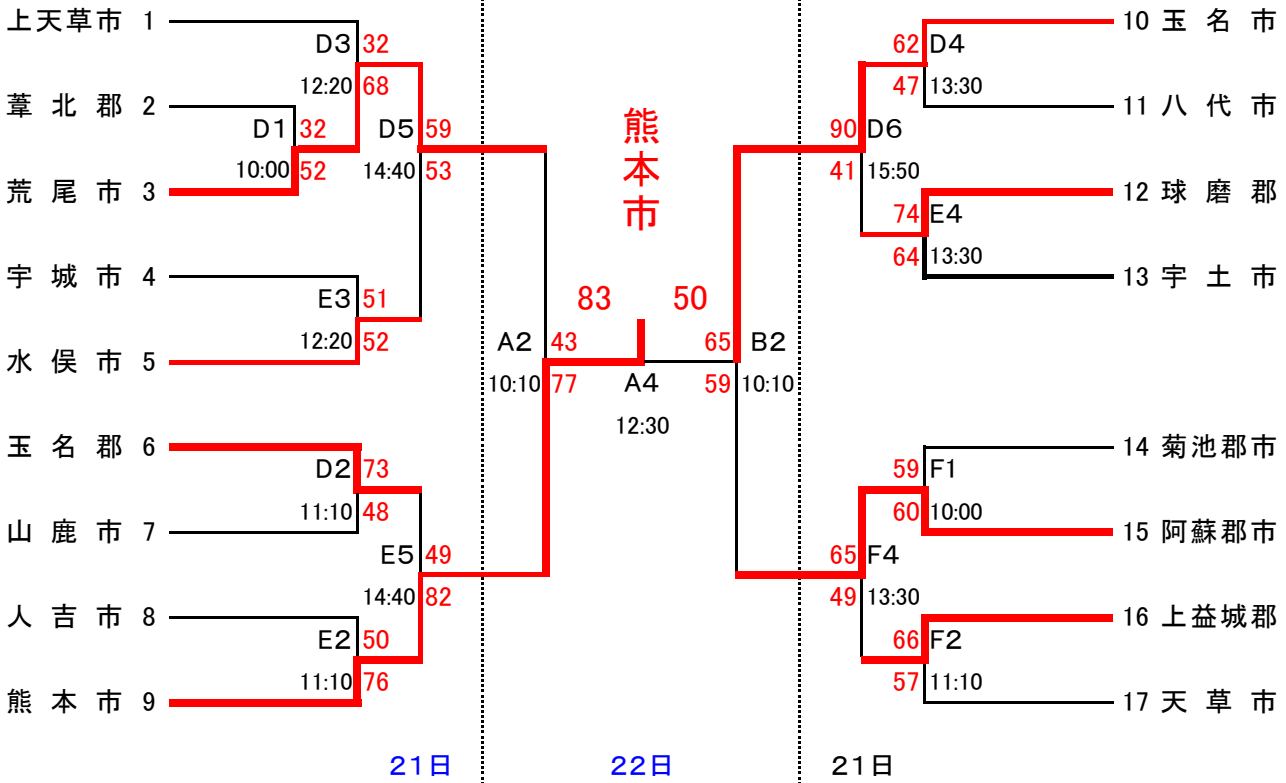
- 1.ベンチは組み合わせ番号の若いチームがオフィシャル席に向かって右側とする。
※ベンチに入ることができるのは、コーチ(監督)1名、選手12名、体協役員に加え、県民体育祭における本競技参加資格とは別にJED競技規則として、アシスタントコーチ、マネージャーとし、これらの参加資格は熊本県民体育祭開催基準要項に準ずる。
- 2.ユニフォームは、組み合わせ番号の若いチームが淡色とする。
※パンフレットに記載されている番号・氏名とする。
※ユニフォームは濃淡2色を準備する。両チーム合意の場合は濃淡を変更しても良いものとする。
また、ユニフォームのサイズ等を確認し、当日の変更がないように留意すること。
※郡市名を明記したユニフォームであること。郡市名が記載されていない場合没収試合とする。
(郡又は市のどちらかしかない地域、又は郡市の区別のない地域は、「郡」「市」の表記は任意とする)
※インナーやサポーター等については、競技規則に準ずる。
※タトゥー当部は、サポーターやテーピング等で覆うことが望ましい。
- 3.ハーフタイムの練習は、3分前までとする。
- 4.本年度国体選手はオンザコート「2名」とする。
- 5.会場使用及びフロア内でのマナーを守り、スムーズな競技運営に協力することとする。

令和6年度第79回熊本県民体育祭天草大会 バスケットボール競技 組合せ

【 男子の部 】

松島総合センター「アロマ」:D・Eコート

松島中学校体育館 :Fコート



【 女子の部 】

大矢野総合体育館 :A・Bコート

大矢野中学校体育館 :Cコート

開始式11:00(第1試合終了後)

